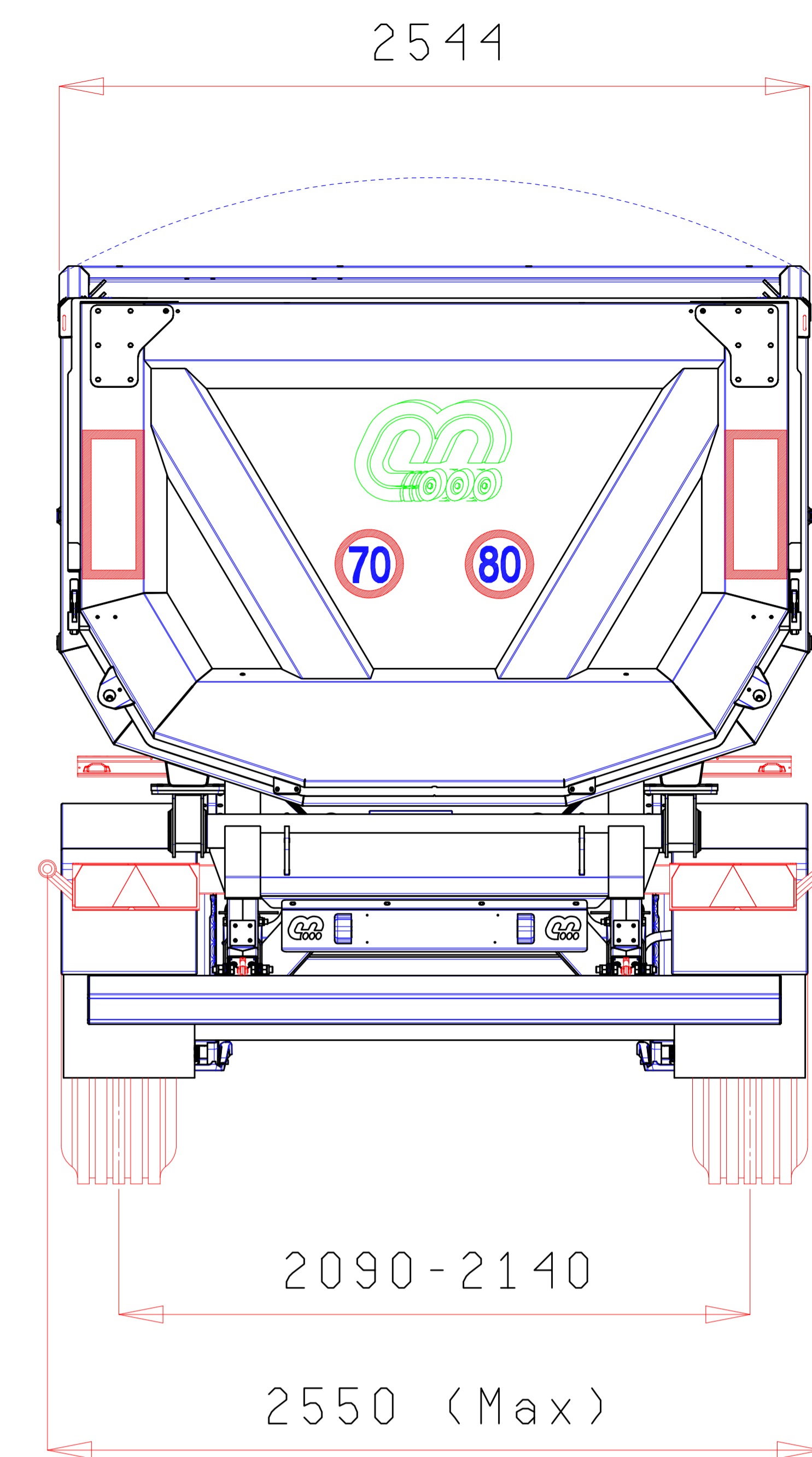
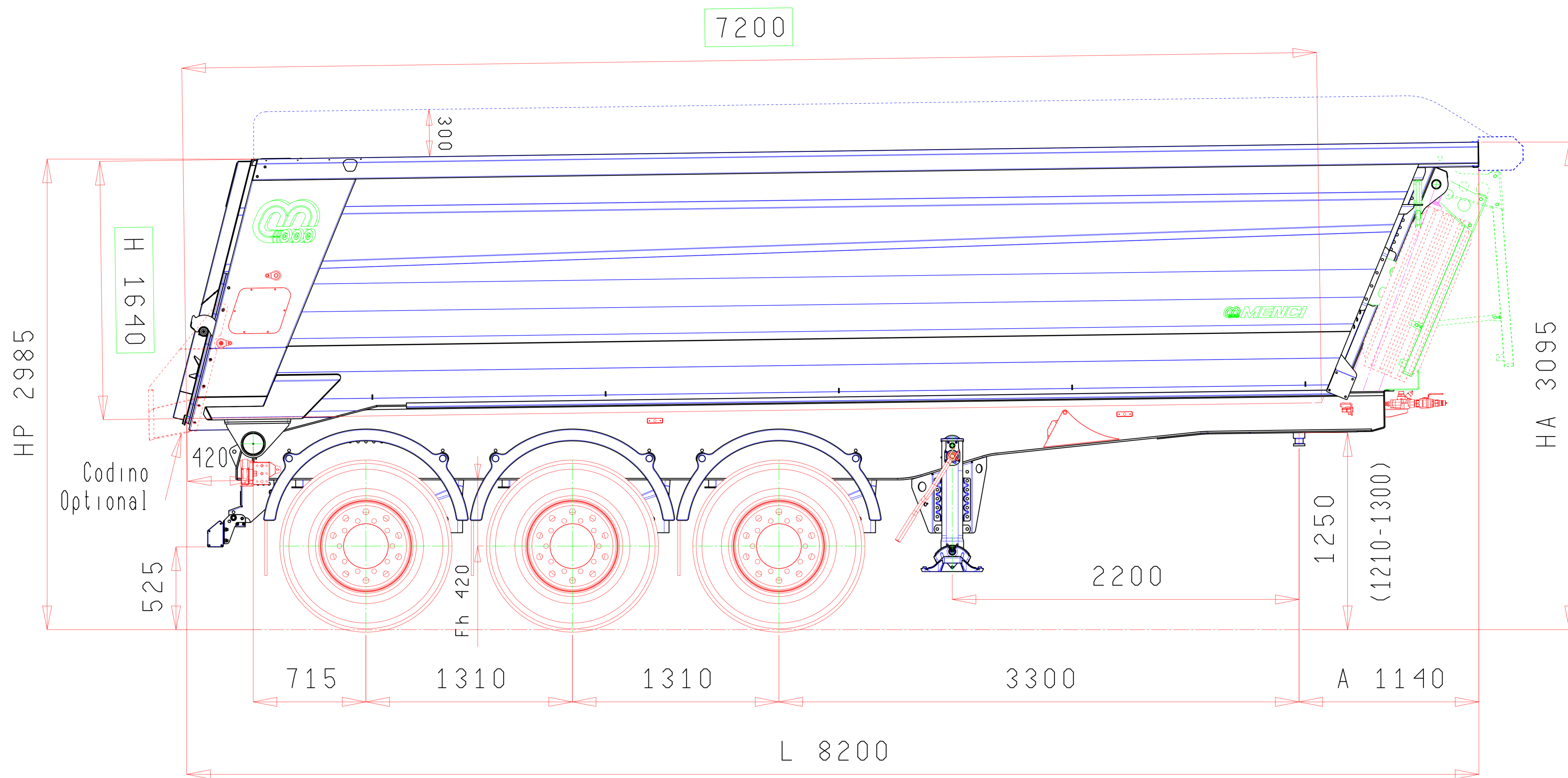
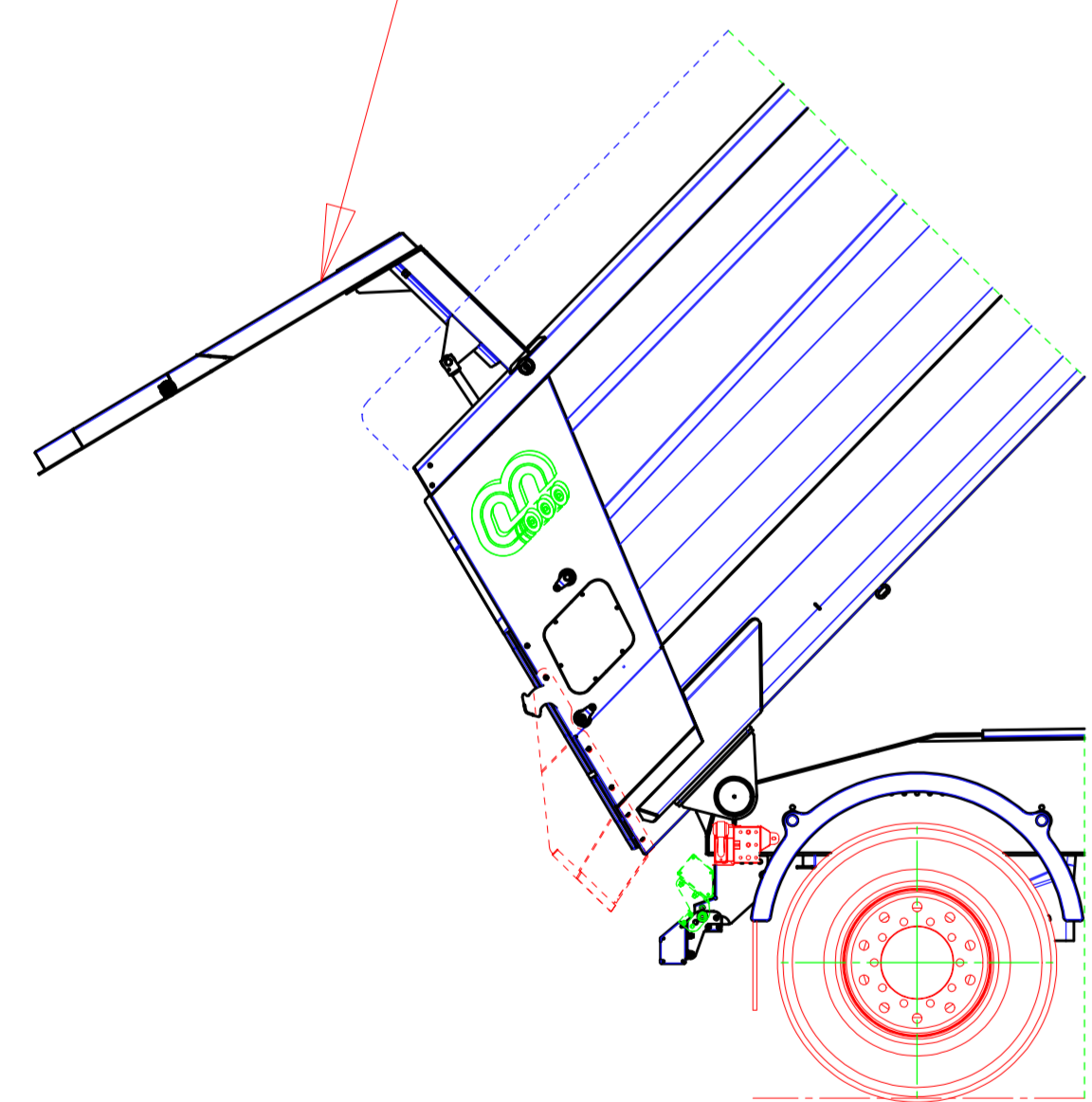


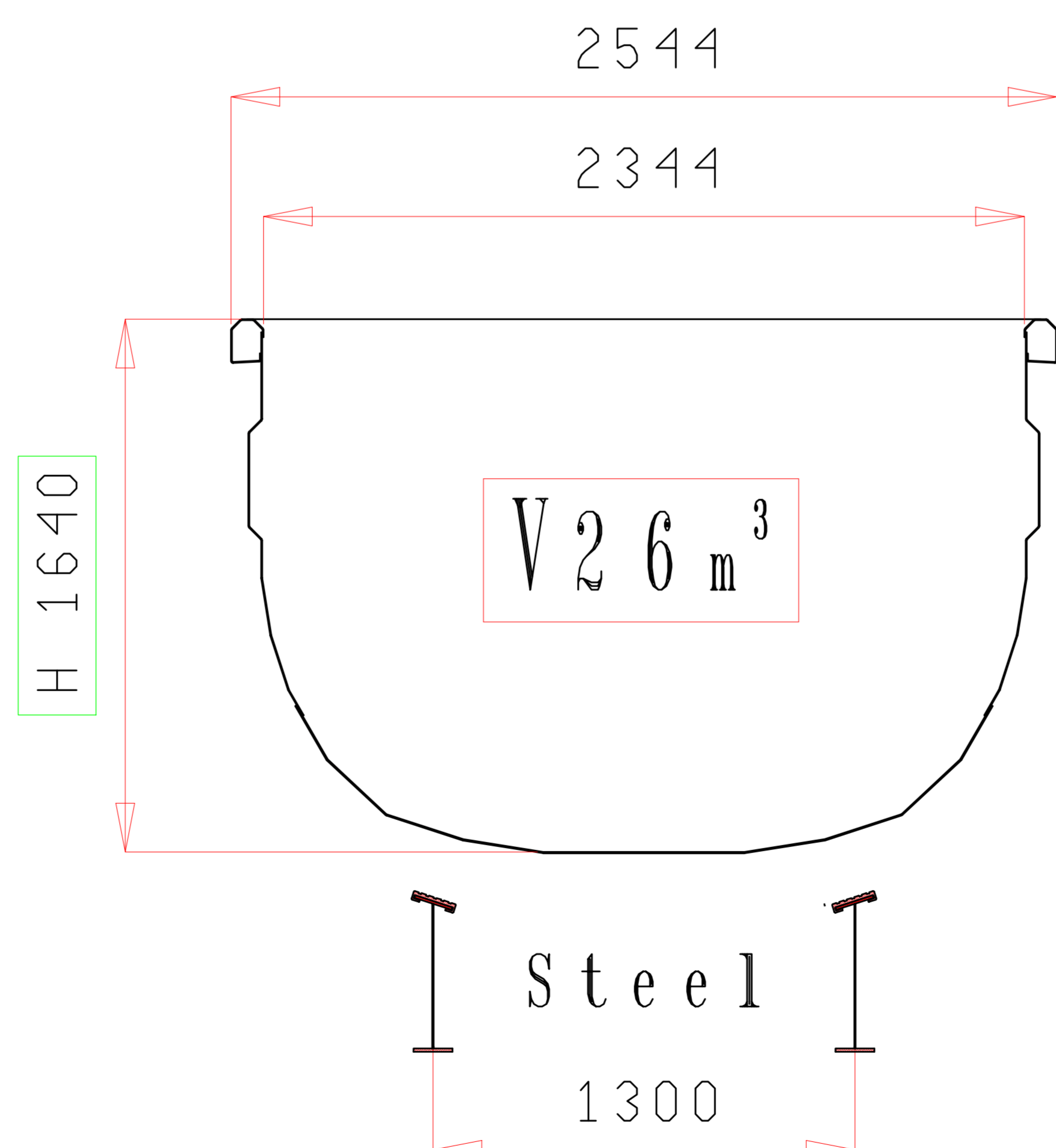
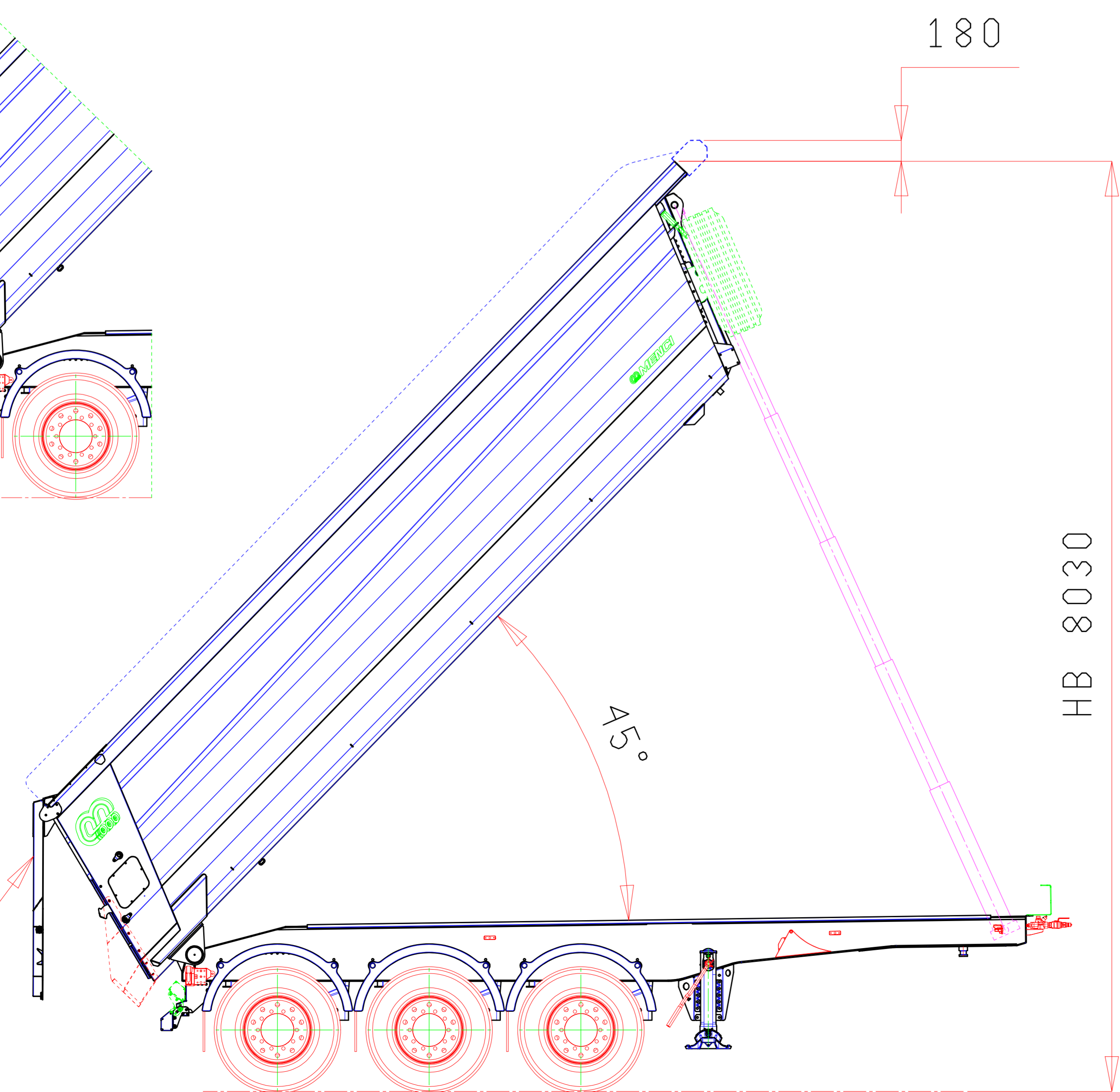
Ruote 385/65 R22.5



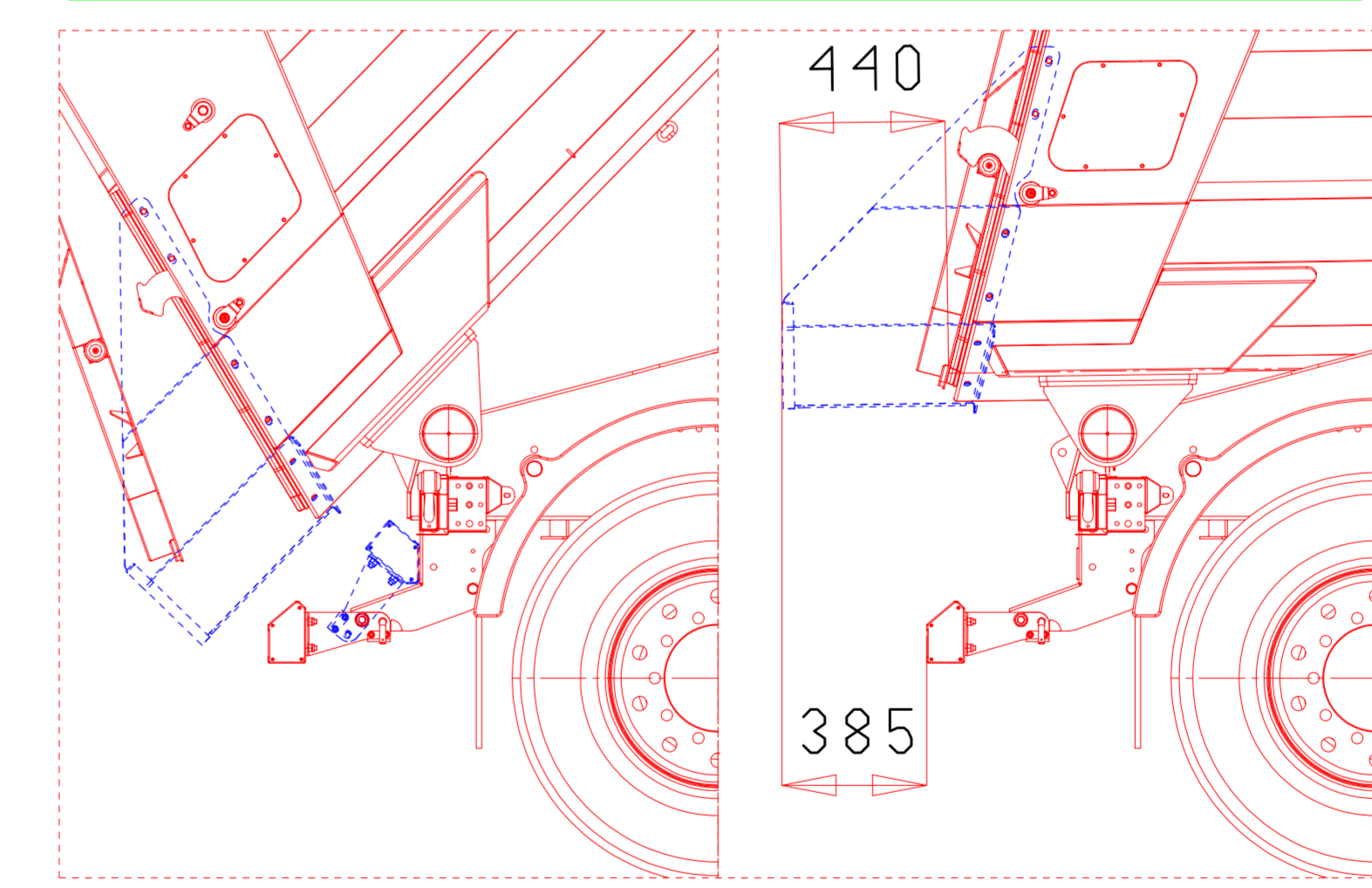
Versione Sponda  
Con Apertura Idr



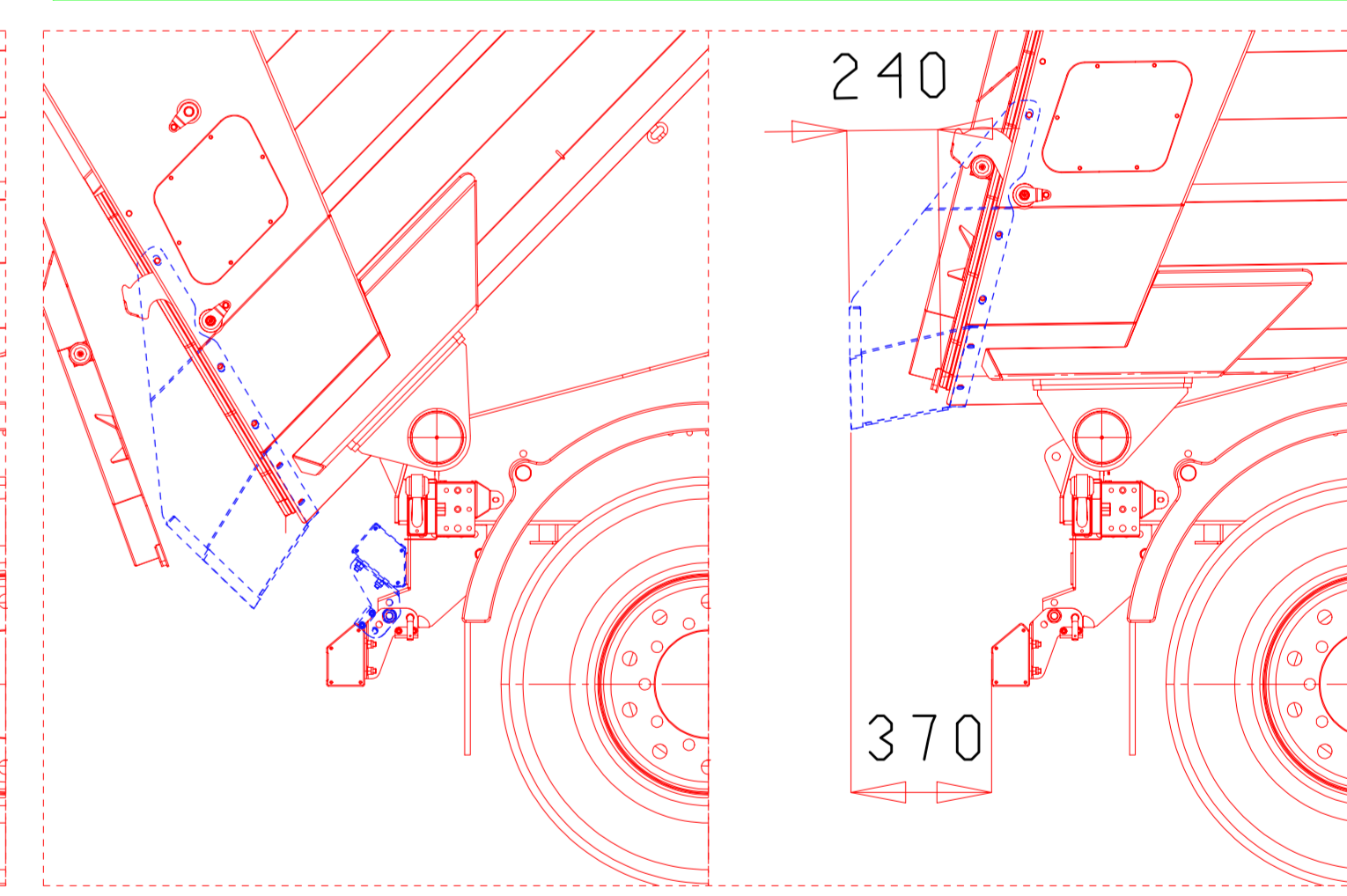
Versione Sponda  
Con Apertura Aut.



(Optional) Vers. Cassa  
con codino diritto L 440



(Optional) Vers. Cassa  
con codino obliquo L 240



Vm <sup>3</sup>	22.7	26	29.5
H	1440	1640	1840
HA	2895	3095	3295
HP	2785	2985	3185
HB	7890	8030	8170
A	1140	1140	1140
L	8200	8200	8200

SEMITR TIPO:	SA700R-2015
VASCA TIPO:	TONDA
LUNG. VASCA:	7200
MAT. VASCA:	ACCIAIO
PORTA TIPO:	B - - - -

Tutti i dati si intendono forniti a titolo indicativo e non impegnano in alcun modo la Menci & C S.p.A. che si riserva il diritto di apportare qualsiasi variazione ritenuta necessaria per esigenze tecniche e commerciali.

<b>MENCI &amp; C</b> S.P.A.		Descrizione SA700R (2015)- CASSA TONDA ACCIAIO L7200 75'		Codice 103188
		Modif. 2	Eseguito Altin T.	Data 5/9/2014

Tolleranze per dimensioni senza indicazione: particolari grezzi ±1 mm, particolari lavorati H13/h13 - js14, tolleranze geometriche: \* 0.25/