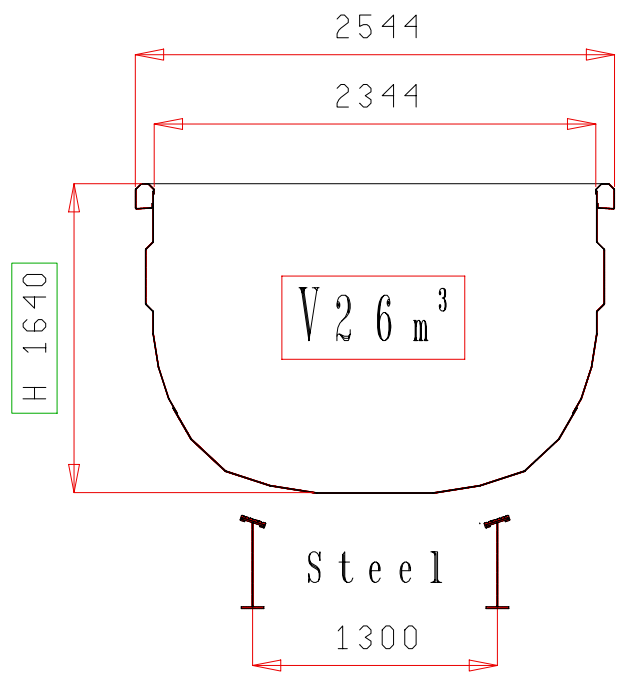
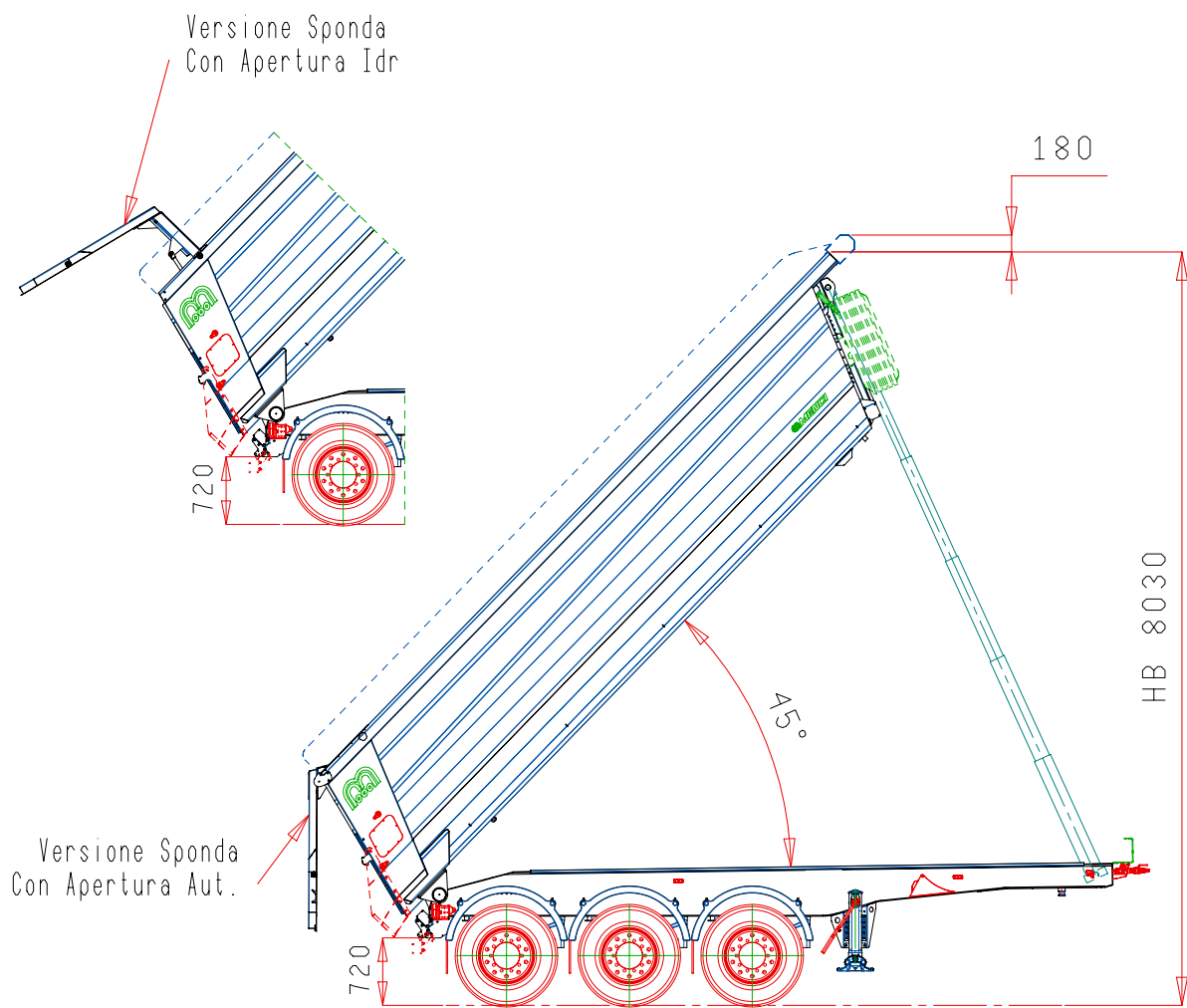
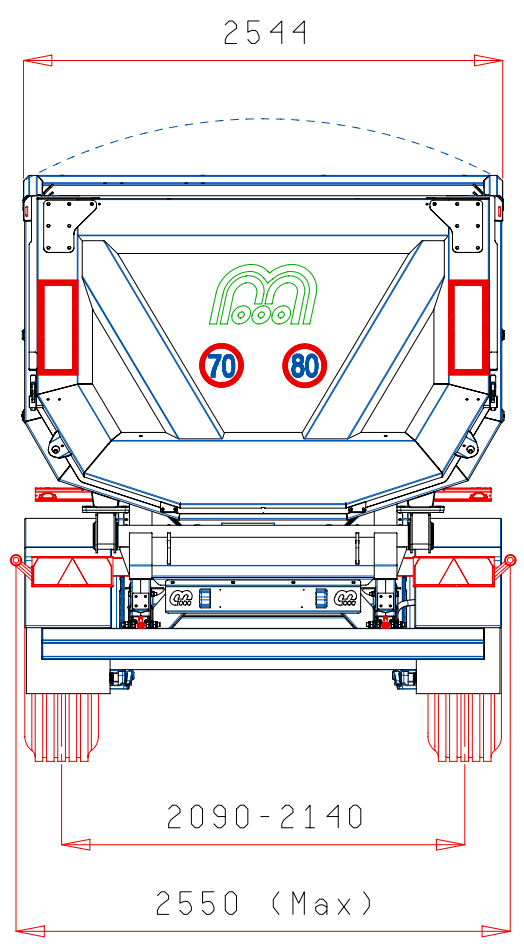
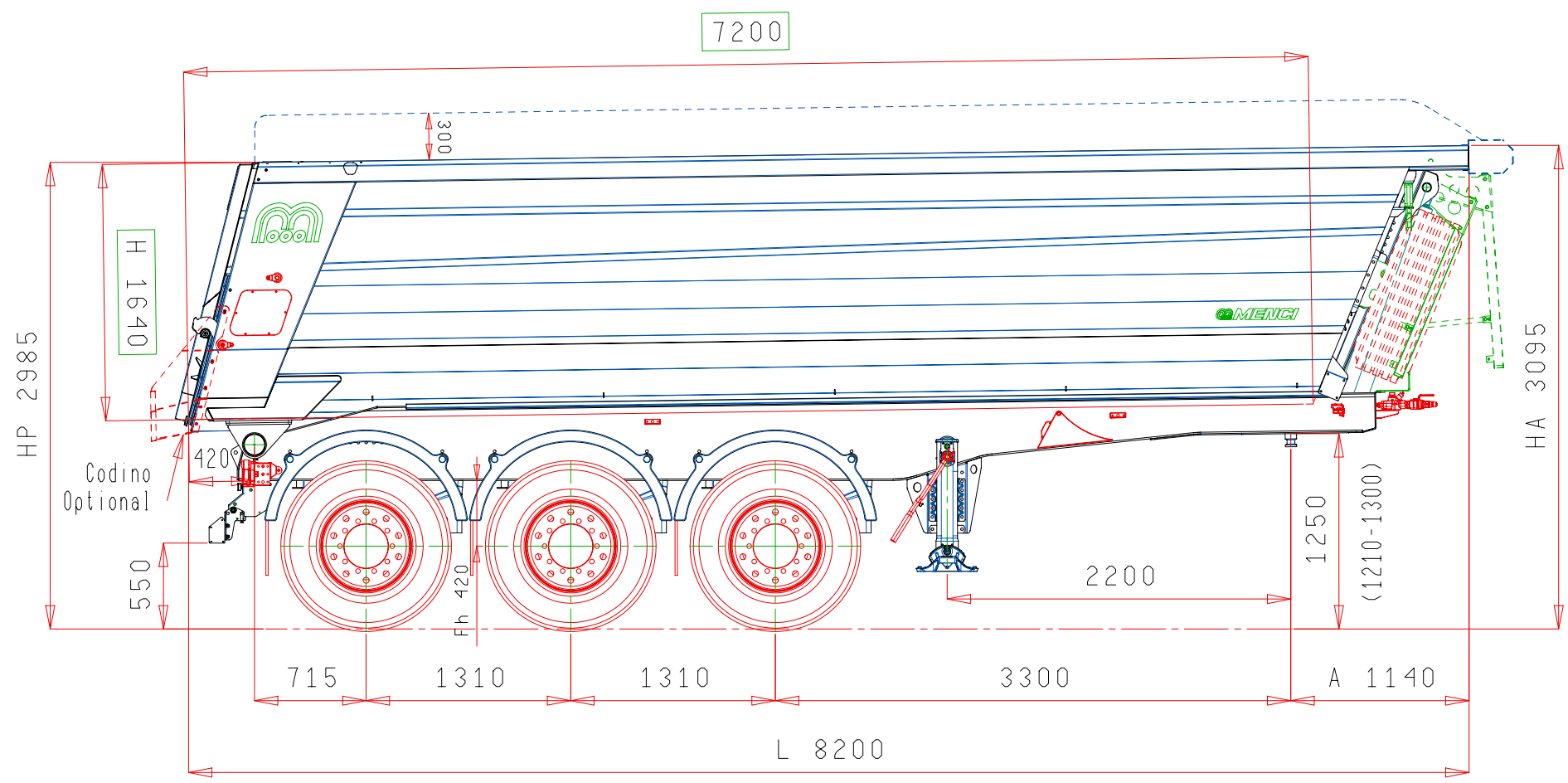
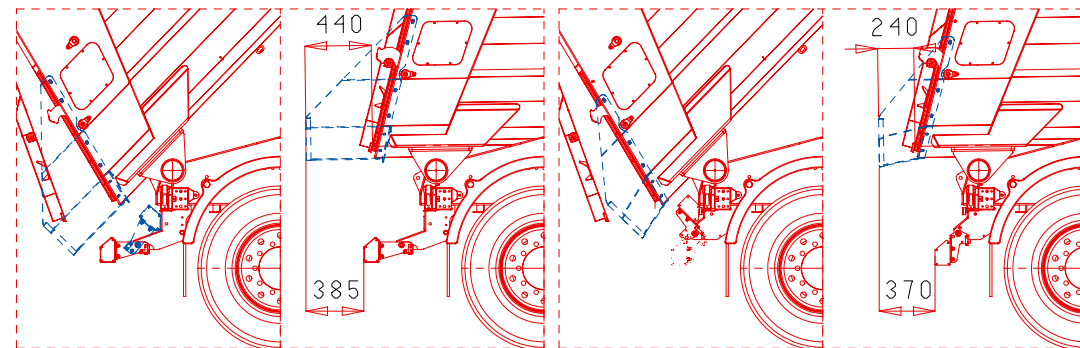


Ruote 385/65 R22.5



(Optional) Vers. Cassa con codino diritto L 440

(Optional) Vers. Cassa con codino obliquo L 240



Vm <sup>3</sup>	22.7	26	29.5
H	1440	1640	1840
HA	2895	3095	3295
HP	2785	2985	3185
HB	7890	8030	8170
A	1140	1140	1140
L	8200	8200	8200

SEMIR TIPO:	SA700R-2015
VASCA TIPO:	TONDA
LUNG.VASCA:	7200
MAT. VASCA:	ACCIAIO
PORTA TIPO:	B - - - -

Tutti i dati si intendono forniti a titolo indicativo e non impegnano in alcun modo la Menci & C S.p.A. che si riserva il diritto di apportare qualsiasi variazione ritenuta necessaria per esigenze tecniche e commerciali.

**MENCI & C S.P.A.**

Descrizione	SA700R (2015)- CASSA TONDA ACCIAIO L7200 75'	Codice	103188
Modif.	4	Eseguito	Altin T.
		Data	5/9/2014
		Scala	1/40

Tolleranze per dimensioni senza indicazione: particolari grezzi ±1 mm, particolari lavorati H13/h13 - js14, tolleranze geometriche: \* 0.25Z